



AKADEMISKA HUS

TYPRUM

2014-12-11

Sid 1 (4)

REV: 2015-03-25

Typrum RWC

Innehåll:

Checklista RWC

Typrumsritning RWC

A FUNKTIONSBESKRIVNING

- | | | |
|----|----------------------------|----------------------------|
| 1. | Verksamhet/arbetsgång | Toalettbesök |
| 2. | Rumsstorlek/antal personer | 1 person (max 3 personer). |
| 3. | Placering | - |
| 4. | Förvaringsbehov | - |
| 5. | Rumsdimensionering | Minimimått 2200 x 2200 mm. |
| 6. | Speciella krav | - |

B MILJÖ- OCH BYGGNADSTEKNISKA KRAV

- | | | |
|----|----------------|--|
| 1. | Golv | Vattentät homogen plastmatta med uppviktt sockel. |
| | | Vid RWC med dusch:
Golvbeläggning skall vara halkfri, mattan ska uppfylla klass Esf samt Esb enligt standard EN13845.
Golvfall för bra vattenavrinning med jämn lutning mot golvbrunn, min. lutning 1:100. Lokal lutning mot brunn 1:50. |
| 2. | Vägg | RWC Målad 56-03512VA (nymålning, vattenavvisande ytskikt, underlag skivor).
Vägg bakom WC-stol och handfat ska målas i avvikande kulör, kontrast 40%, omfattning enl. ritning. |
| | | RWC/D Vattentät väggplastmatta.
Vägg bakom WC-stol och handfat i avvikande kulör, kontrast 40%, omfattning enl. ritning. |
| 3. | Dörr | Dörrbredd min. 10 M.

Karm/foder och/eller dörrblad ska ha avvikande kulör, kontrast 40%. |
| 4. | Låsning | Behör ASSA 9265 (förlängt vred). Ytbehandling Prion. |
| 5. | Skyltning | Pictogram (bild) enligt ISO 7001:2007, Informationssymboler för allmänheten. Placeras vid rumsdörrens öppningssida.
Monteras överkant 1600 mm. ö.f.g.

Vid större projekt se skyltprogram. |
| 6. | Speciella krav | - |

C VVS-INSTALLATIONER

1. Klimatkrav Normal rumstemperatur.
2. Vatten och avlopp

Tvättställ för RWC, utan bottenventil, med bräddavlopp.
 Djup 600 mm, bredd 600 mm.
 Avlopp i vägg vid nybyggnad.
 Tvättställ skall monteras dikt mot vägg med silikonfog. Monteras för att tåla belastning.

Engreppsblandare med förlängd spak, monteras på handfat.

WC-stol för RWC, golvstående. Toalettarmstöd monteras på WC-stol, toaletsits ska vara löstagbar.
 Sanitär silikonfog mot golv runt WC-stol.
 Avstånd från sittringens framkant till väggen bakom ska vara min. 700 mm. Avstånd från sittringens framkant till väggen framför min 1500 mm.

Utanpåliggande KV- och VV-rör i rummet med avstängningsventiler för respektive rum alt. för respektive enhet.

RWC med dusch:
 Golvbrunn i anslutning till dusch.

D EL-INSTALLATIONER

1. Belysning

Belysning i tak samt ovan tvättställ.

Automatisk belysningständning genom närvarogivare.
2. Elkraft -
3. Kallelsesignal

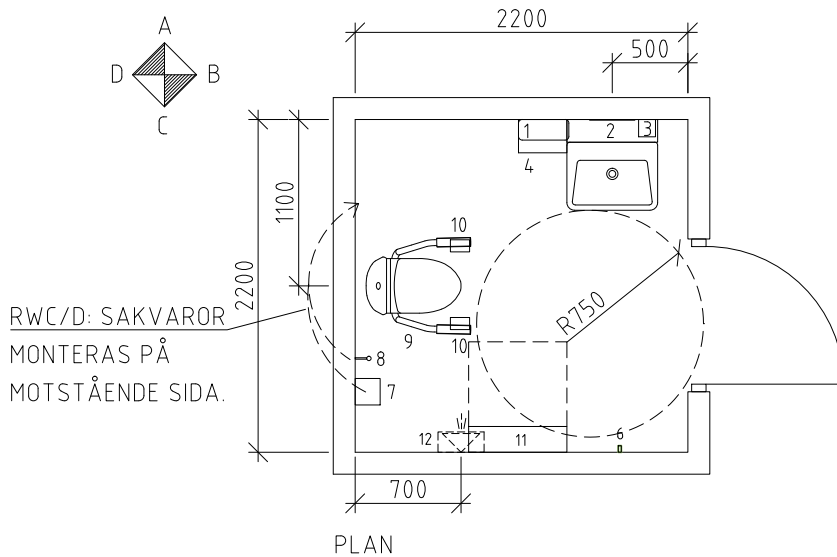
Nödsignal installeras vid dörr samt vid WC-stol, återställning vid dörr.

Larmlampa med summer på utsida dörr.
 Lokalförsörjningsenheten utför inkoppling av larmet mot systemet.

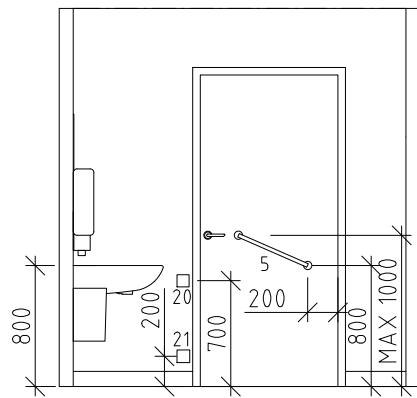
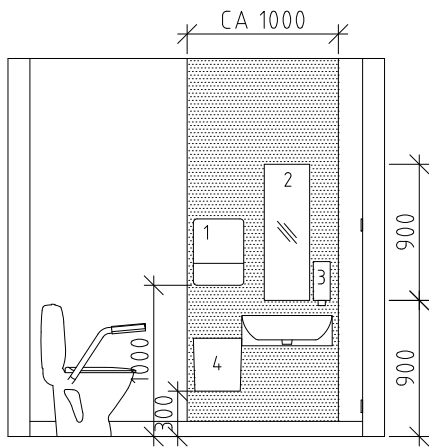
E SAKVAROR

För artikelnummer, se sakvarulista.

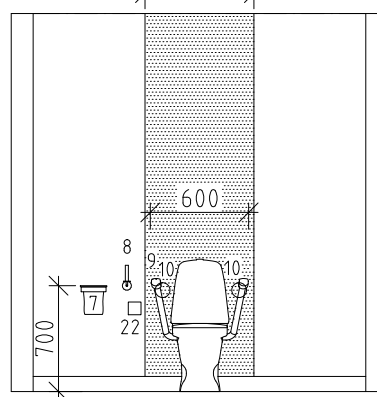
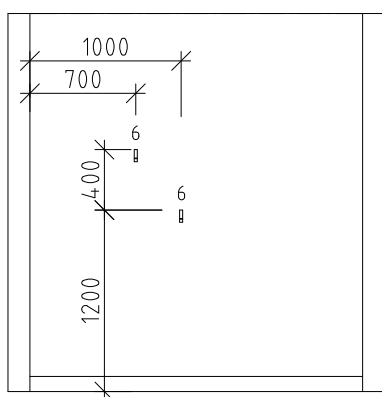
1. Handdukshållare
 2. Spegel
 3. Tvåldispenser
 4. Papperskorg
 5. Draghandtag
 6. Klädkrok
 7. Sanitetspåshållare
 8. Reservpappershållare
 9. Toalettarmstöd monterat på wc-stol
 10. Toalettpappershållare
- I förekommande fall:
11. Skötbord
 12. Tvålkorg
 13. Duschdraperistång



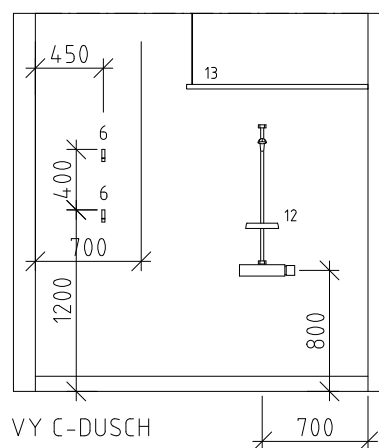
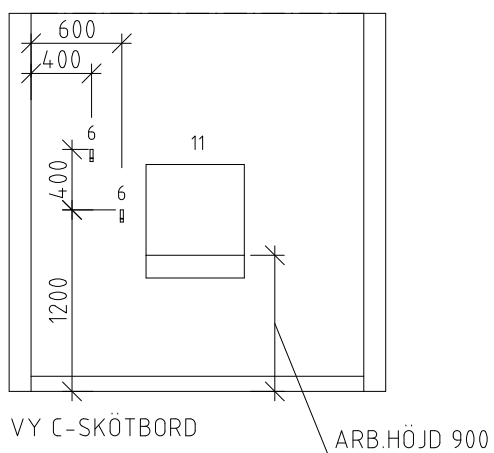
KONTRASTMÅLNING CENTRERAS
BAKOM INREDNING.



KONTRASTMÅLNING
CENTRERAS
CA 700



TYPRUM RWC		DATUM 2014-12-11
  AKADEMISKA HUS	RITAD AV LHN	NUMMER RWC 1(2)
	SKALA 1:50	



UTRUSTNING RWC

1. HANDDUKSHÅLLARE
2. SPEGEL
3. TVÅLDISPENSER
4. PAPPERSKORG
5. DRAGHANDTAG
6. KLÄDKROK
7. SANITETSPÅSHÅLLARE
8. RESERPAPPERSHÅLLARE
9. TOALETARMSTÖD
10. TOALETTPAPPERSHÅLLARE
- I FÖREKOMMANDE FALL:
11. SKÖTBORD
12. TVÅLKORG
13. DUSCHDRAPERISTÅNG

LARM

20. KALLESEIGNAL MED ÅTERSTÄLLNINGSKNAPP
21. KALLESEIGNAL
22. KALLESEIGNAL MED UTTAG PÄRONTRYCKKNAPP

TYPRUM RWC		DATUM 2014-12-11	
 UMEÅ UNIVERSITET	 AKADEMISKA HUS	RITAD AV LHN SKALA 1:50	
		NUMMER RWC 2(2)	
		BET	